

# LEHNER



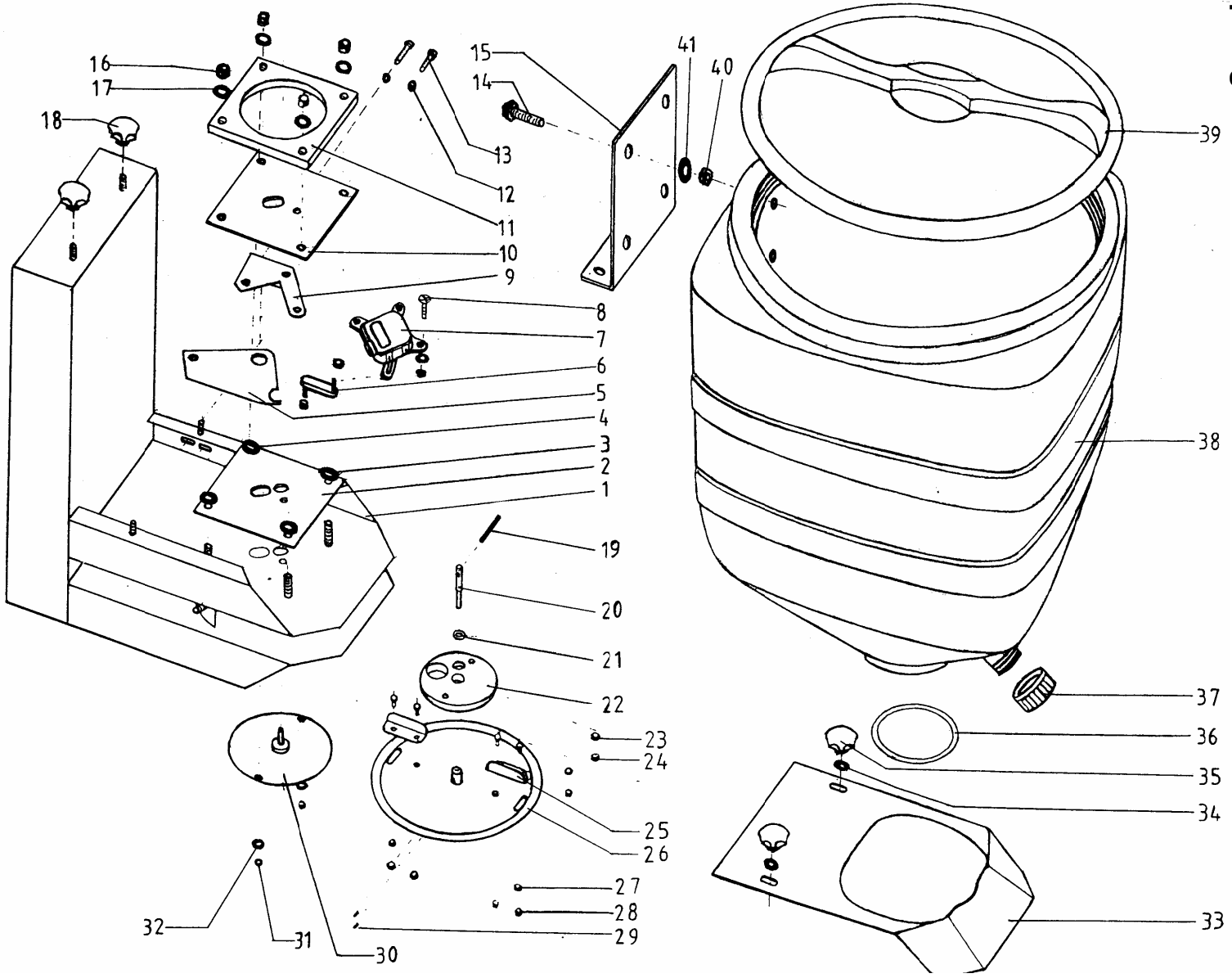
## SuperVario®

**Bruksanvisning  
Reservdelslista  
Styrsystem LAS 2  
Programversion 1.6 Maj 2007**

IMPORTÖR:

**Närlant**  
**IMPORT AB**

Filarevägen 8, 703 75 ÖREBRO  
Tel. 019-603 60 60, Fax 019-31 20 96  
E-post [info@narlant.se](mailto:info@narlant.se)  
[www.narlant.se](http://www.narlant.se)



Sprängskiss

## Reservdelista SuperVario®

Version 05/2006

Beteckning	Antal	Material	Dimension
1 Stålam	1	Stål	
2 Genomflödesplatta	1	Plast	150/150/4
3 U-bricka	3	VA	M 10,7
4 Doseringsbricka	1	VA	M 10,2
5 Spjällplåt	1	VA	
6 Dubbellänklager med kultappar	1	Plast/förzinkad	
7 Spjällmotor	1		
8 Skruv	3	Förzinkad	M5/16
9 Konsol för spjällmotor	1	Stål	
10 Genomflödesplatta övre	1	VA	150/150/2
11 Behållarfäste	1	Plast	150/150/15
12 U-bricka	2	DIN 9021	6,4
13 Skruv	2	Förzinkad	M6/16
14 Skruv	4	Förzinkad	M10/25
15 Behållarfäste	1	Stål	
16 Mutter	4	Förzinkad	M 10
17 U-bricka	4	Förzinkad	M 10,7
18 Räfflad mutter	2	Plast/VA	50/M 8
19 Omrörarpinne	2	Stål	3x 50
20 Omröraraxel	1	VA	
21 Tätningsbricka	1	Plast	
22 Stabilisatorbricka	1	Plast	
23 Låsbricka	2	VA	M 6,2
24 Mutter	2	VA	M 6
25 Skovel	2	VA	
26 Spridartallrik	1	VA	250
27 U-bricka	4	VA	M 6
28 Låsmutter	4	VA	M 6
29 Pinnskruv insex	1	VA	M 6x10
30 Drivmotor	1		
31 Mutter	2	Förzinkad	M 5
32 Låsbricka	2	Förzinkad	M 5
33 Täckplåt	1	Stål	
34 U-bricka	2	VA	6,4
35 Räfflad mutter	2	Plast/VA	40/M 6
36 Behållartätning	1	Gummi	132 mm
37 Utloppslock	1	Plast	2"
38 Behållare	1	Plast	105 l.
39 Lock	1	Plast	450 mm
40 Låsmutter	4	Förzinkad	M 10
41 Karosseribricka	4	Förzinkad	10,5/30
42 Kabelsats (ej i bild)	1		
43 Manöverpanel (ej i bild)	1		
44 Batterikabel med hållare (ej i bild)	1		
45 Handbok med spridningstabeller	1		